



SL-119-M



Sommaire

Caractéristiques des skimmers Aquareva	p 2 - 3
Maçonnerie / Liner	p 4 - 5
Béton	p 6 - 7
Panneaux / Liner	p 8 - 9
Coque Polyester	p 10
Bois et Hors-sol	p 11
Cadres à sceller et sur-meurtrière Aquareva Color	p 12

Caractéristiques :

Fabriqués en France, les skimmers Aquareva bénéficient des dernières innovations technologiques, qui leur confèrent une garantie de qualité et de fiabilité.

La gamme se décline en 6 versions : pour les piscines à revêtement liner, pour les piscines traditionnelles en béton armé, pour les piscines en panneaux, pour les coques en polyester et pour les piscines à structure bois et hors-sol.

Caractéristiques communes :

Fabrication en ABS traité anti-UV spécial piscine,
Joints en élastomère autocollants,
Visserie entièrement en inox, adaptée pour chaque type de bassin,
Protections adhésives de chantier,
Plusieurs coloris disponibles,
Fabrication Française.

Les «plus» des skimmers Aquareva

Les skimmers **Aquareva** sont fabriqués par le groupe **PROCOPI** dans son usine située en Bretagne. Tous les skimmers sont fabriqués en ABS traité anti-UV.

L'ABS confère aux skimmers **Aquareva** un coloris blanc et brillant, stable dans le temps grâce à son traitement anti-UV et résistant aux produits chimiques pour piscines, dans des conditions normales d'utilisation. Le corps des skimmers **Aquareva** est toujours le même, qu'il s'agisse d'une version «liner» ou «béton».

En cas de problèmes d'étanchéité sur une piscine traditionnelle équipée de skimmers **Aquareva**, la pose d'un revêtement liner ou 150/100^{ème} armé ne pose aucune difficulté. Il suffit seulement de se procurer la bride, les joints et les vis nécessaires, pour transformer un skimmer «béton» en skimmer «liner».

Protection de chantier.

La protection de chantier auto-adhésive livrée avec les skimmers Aquareva permet de protéger le corps et les logements de vis, de tout risque de détérioration ou d'obstruction par le mortier de ciment ou le béton, durant les travaux de gros oeuvre.

Visserie unique.

Toutes les vis équipant les skimmers Aquareva sont identiques pour chaque type de bassin et fabriquées en acier inoxydable 18/10, il est donc toujours facile d'en avoir en stock pour les besoins d'après-vente.

Joints auto-adhésifs.

Les pièces à sceller Aquareva, de type " liner ", sont équipées de 2 joints autocollants en élastomère, très faciles à installer et résistant aux produits chimiques pour piscines.

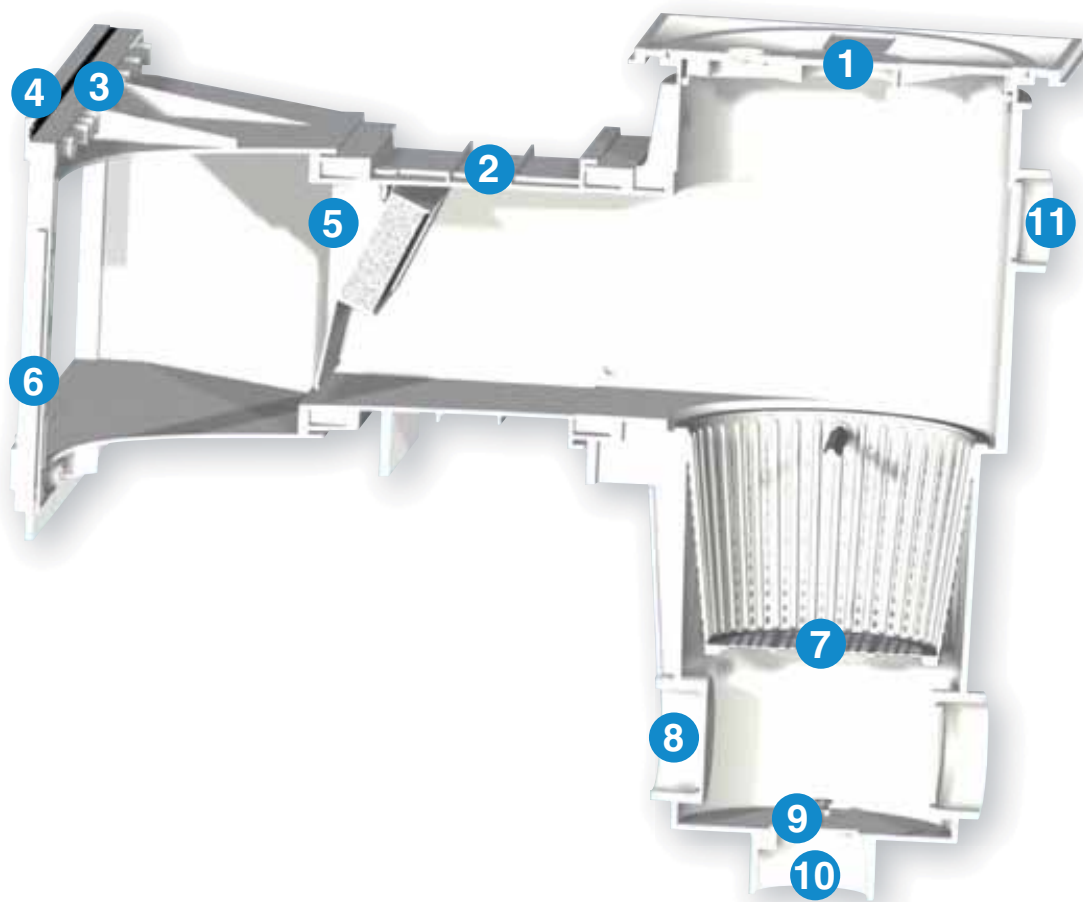
Livraison en carton de 2.

L'utilisation d'un emballage unique pour 2 pièces, permet de réduire le prix des skimmers SL-119 (liner) et SB-118 (béton) de plus de 10%.

Jet-Vac

Le Jet-Vac est un dispositif d'écumage flottant et silencieux, permettant de suivre le niveau d'eau. Il doit être monté sur un skimmer SF204-HS destiné aux piscines hors-sol.





1/ Fermeture à baïonnette.

Le couvercle du skimmer est équipé d'un dispositif de blocage et ne peut pas être ouvert par inadvertance. C'est une bonne protection pour les enfants.

Support télescopique.

Le couvercle équipant le régulateur de niveau RN-305 est monté sur un support télescopique permettant de l'ajuster au niveau de la plage de la piscine.

2/ Large choix de profondeurs.

Grâce à leur conception modulaire, la profondeur du skimmer Aquareva est variable, de 20 à 457 mm, et peut être adaptée à toutes les situations possibles (présence d'une margelle, d'un coffre de couverture automatique...).

3/ Choix de meurtrières.

Les skimmers Aquareva peuvent être équipés, au choix, d'une grande meurtrière ou d'une meurtrière à ouverture standard.

4/ Enjoliveur cache bride.

Les skimmers Aquareva sont équipés d'un cache bride clipsé, venant masquer la bride du skimmer ainsi que ses vis de fixation.

5/ Amortisseur de volet.

La meurtrière du skimmer est munie d'une butée venant amortir le bruit du volet, quand l'eau de la piscine est fortement agitée.

6/ Colletette de fixation.

Les skimmers Aquareva sont équipés d'une colletette de fixation, permettant leur installation sur des structures de piscines préfabriquées.

7/ Panier de skimmer autobloquant.

Le panier se verrouille dans le corps du skimmer, grâce à un dispositif à baïonnette. Le panier ne peut donc pas se soulever lors de l'arrêt de la pompe de filtration. De plus, le panier peut être équipé d'un " Pool bag " afin d'augmenter la finesse de filtration.

8/ Sortie latérale.

Elle permet de renforcer le scellement du skimmer, par l'installation d'une cale en PVC de 63 mm, entre le skimmer lui-même et la face extérieure du mur de la piscine.

9/ Régulateur de débit.

Le corps du skimmer Aquareva est équipé d'un volet obturateur mobile, permettant de régler le débit d'eau aspiré par le skimmer.

10/ Sortie inférieure.

Le skimmer est raccordé à la filtration sur son taraudage 2" à l'aide d'un embout fileté (2"x 63 ou 2"x 50), plus économique qu'un raccord taraudé de même dimension. Le filetage 1 1/2 est utilisé pour la mise en place d'un dispositif anti-gel (gizmo).

11/ Trop plein en 50 mm.

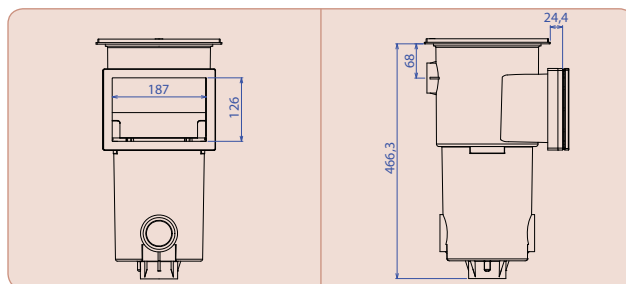
Possibilité de raccordement à l'égout avec les canalisations en PVC standard de 50 mm, utilisées pour les équipements de filtration. Grande capacité d'évacuation en cas de fortes pluies. L'obturateur de trop plein est sécable et permet à ce titre un réglage tous les 5 mm du niveau d'eau.



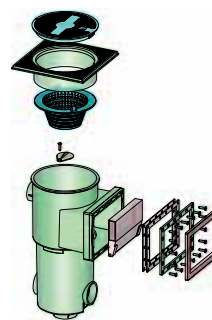
Maçonnerie / Liner



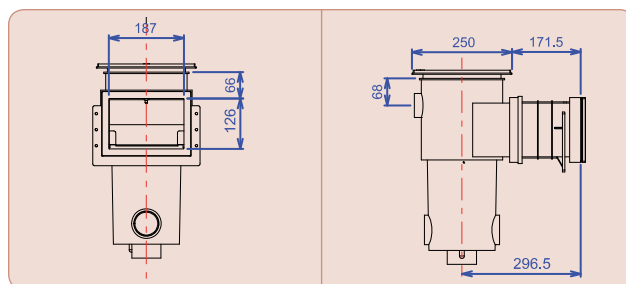
SL-101



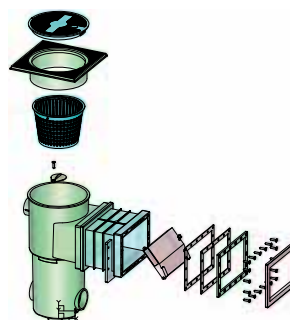
Code : 40022000 - Petite meurtrière



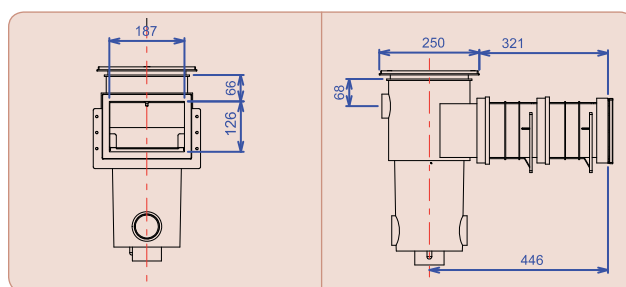
SL-111-M



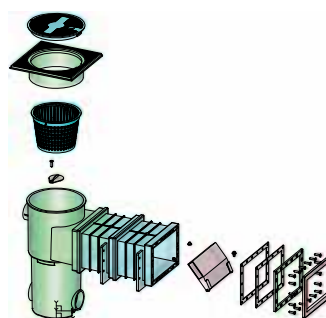
Code : 40031000 - Petite meurtrière



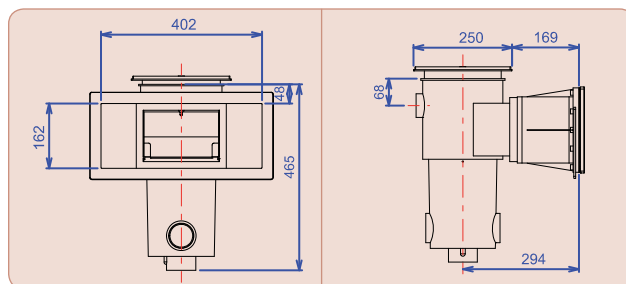
SL-115-M



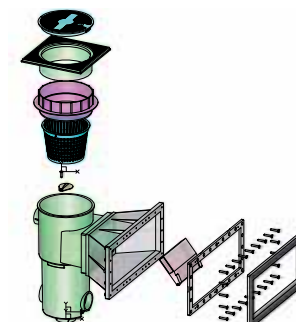
Code : 40041000 - Petite meurtrière avec rallonge



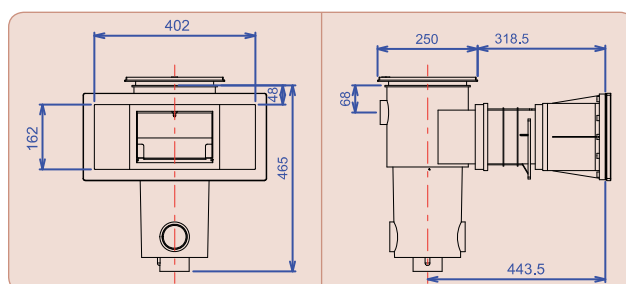
SL-117-M



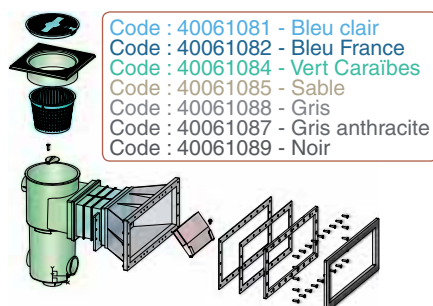
Code : 40051000 - Grande meurtrière standard



SL-119-M



Code : 40061000 - Grande meurtrière avec rallonge

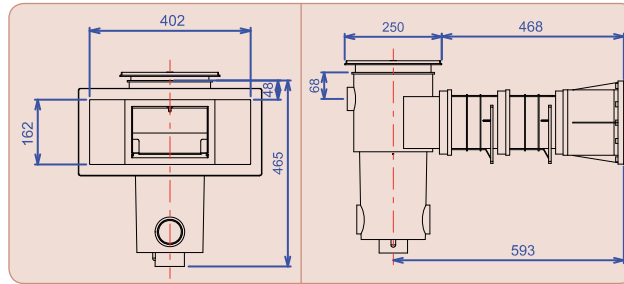


- Code : 40061081 - Bleu clair
- Code : 40061082 - Bleu France
- Code : 40061084 - Vert Caraïbes
- Code : 40061085 - Sable
- Code : 40061088 - Gris
- Code : 40061087 - Gris anthracite
- Code : 40061089 - Noir

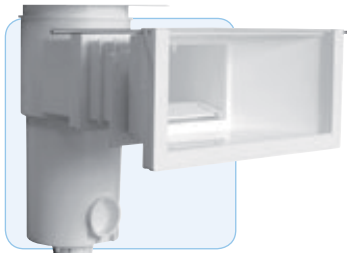
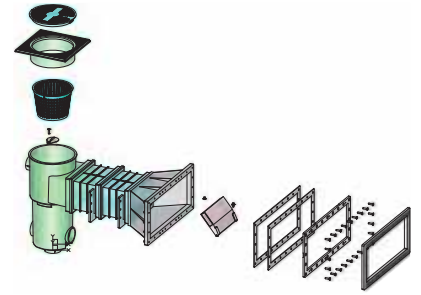
Maçonnerie / Liner



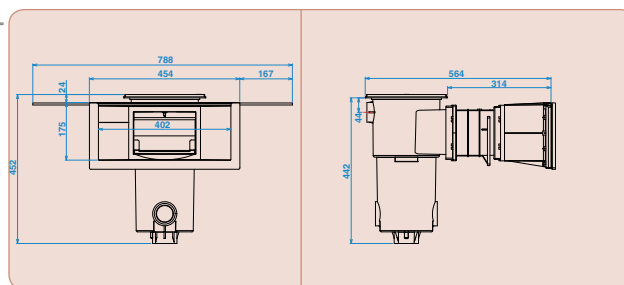
SL-119CA-M-2



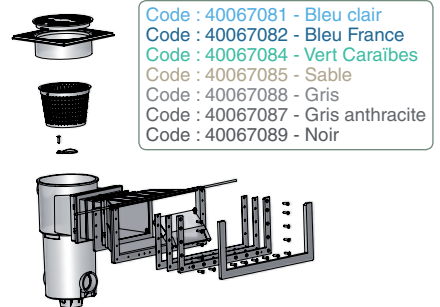
Code : 40071200 - Pour couverture automatique



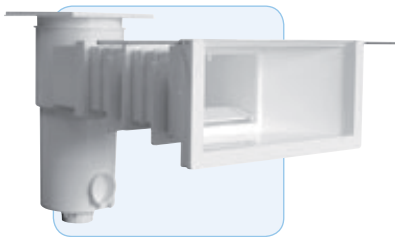
SL-119-M-MR



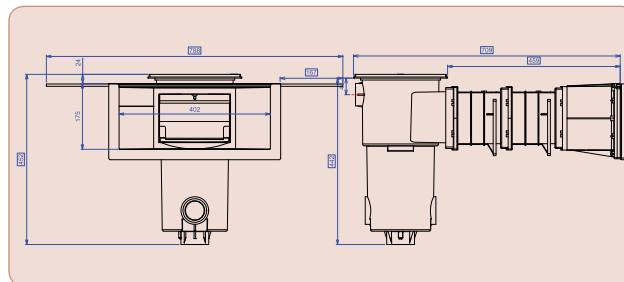
Code : 40067000 - Miroir, grande meurtrière + rallonge



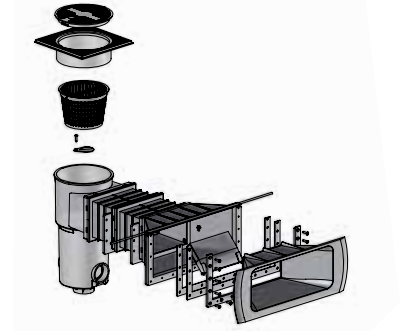
- Code : 40067081 - Bleu clair
- Code : 40067082 - Bleu France
- Code : 40067084 - Vert Caraïbes
- Code : 40067085 - Sable
- Code : 40067088 - Gris
- Code : 40067087 - Gris anthracite
- Code : 40067089 - Noir



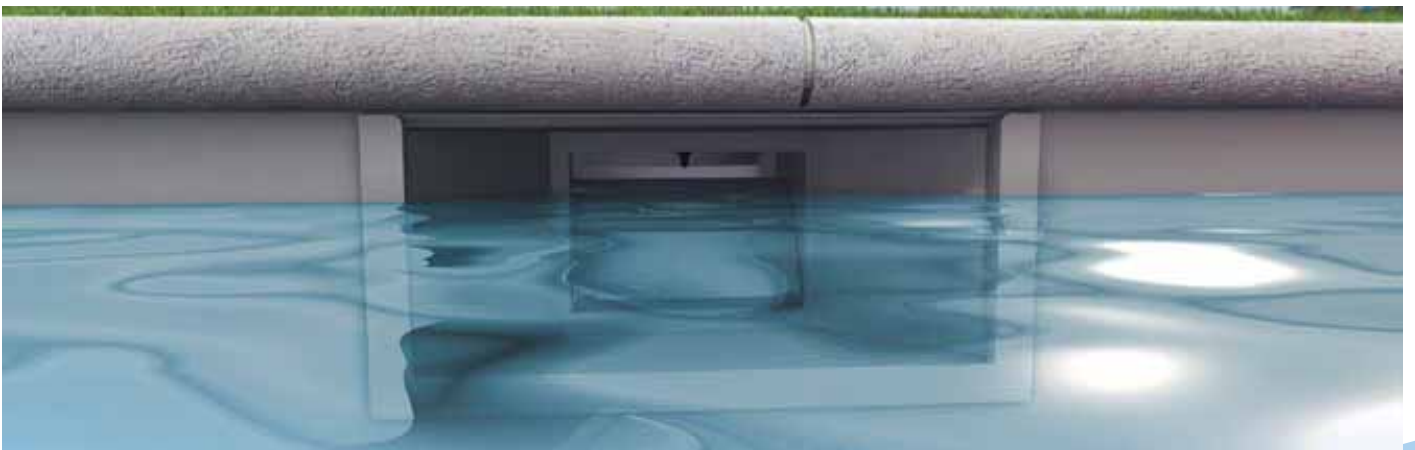
SL-119-CA-M-MR-2



Code : 40077200 - Miroir, grande meurtrière + 2 rallonges pour couvertures automatiques



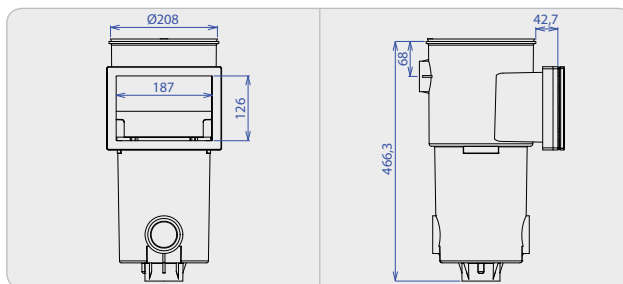
**Pour chaque skimmer miroir est INCLUS
1 sac de mortier fibré
+ 1 treillis soudé**



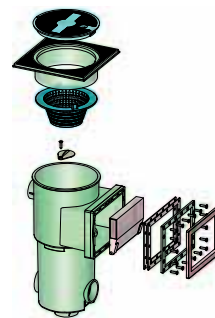
Béton



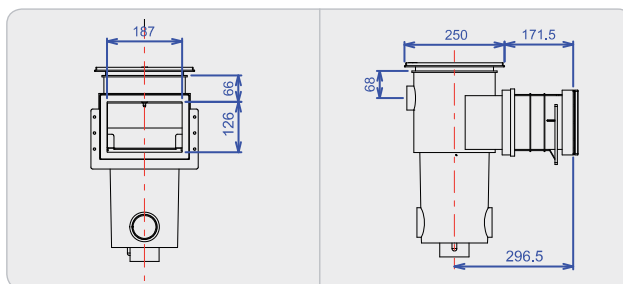
SB-100



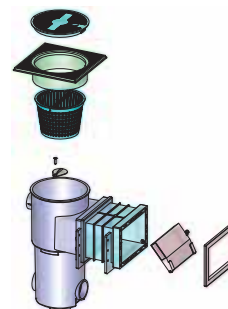
Code : 40620000 - Petite meurtrière



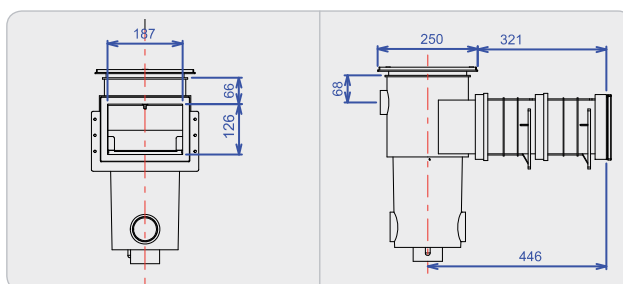
SB-110



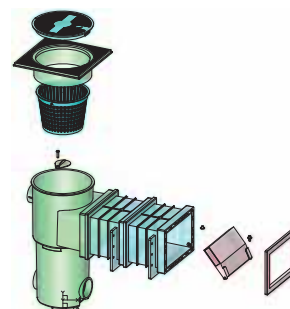
Code : 40630000 - Petite meurtrière standard



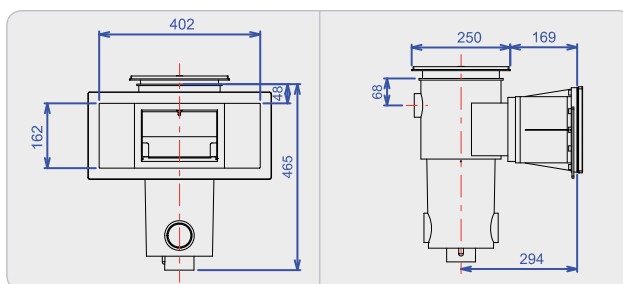
SB-114



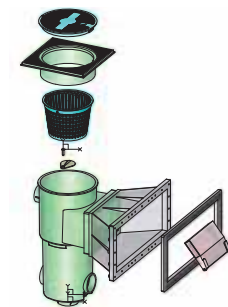
Code : 40640000 - Petite meurtrière avec rallonge



SB-116



Code : 40650000 - Grande meurtrière standard

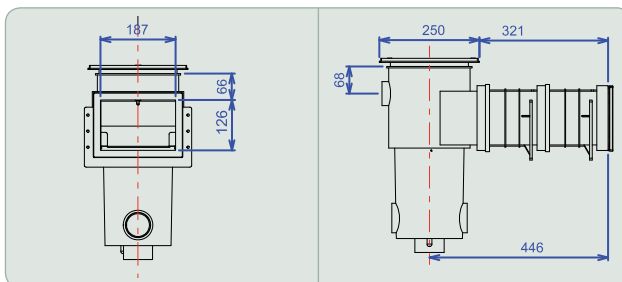




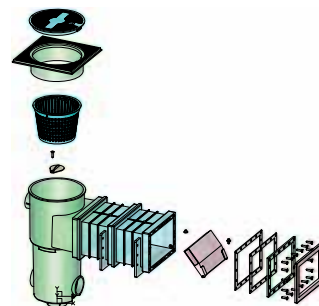
Panneaux / Liner



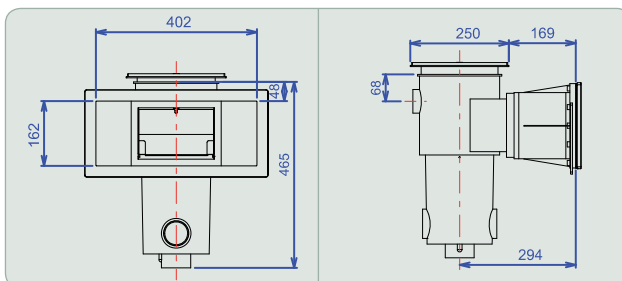
SL-115-P



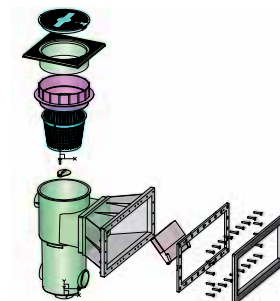
Code : 40241000 - Petite meurtrière avec rallonge



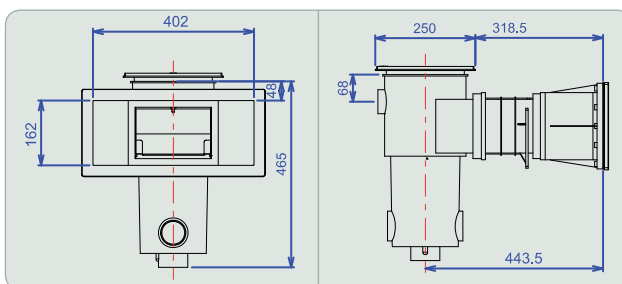
SL-117-P



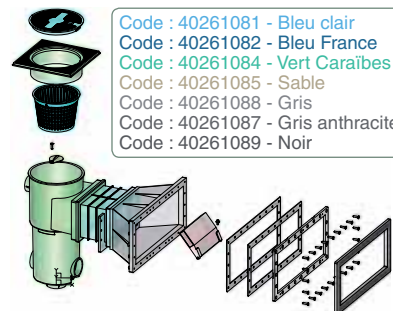
Code : 40251000 - Grande meurtrière standard



SL-119-P



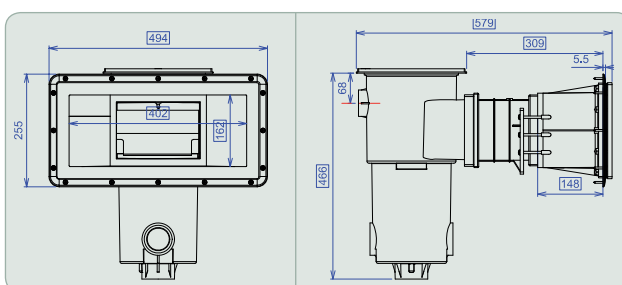
Code : 40261000 - Grande meurtrière avec rallonge



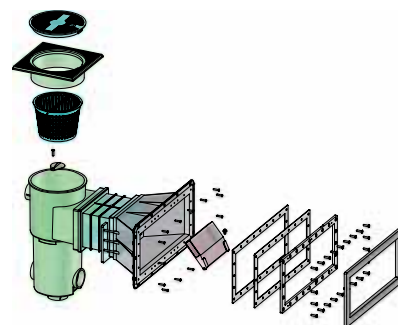
- Code : 40261081 - Bleu clair
- Code : 40261082 - Bleu France
- Code : 40261084 - Vert Caraïbes
- Code : 40261085 - Sable
- Code : 40261088 - Gris
- Code : 40261087 - Gris anthracite
- Code : 40261089 - Noir



SL-119-P-2P



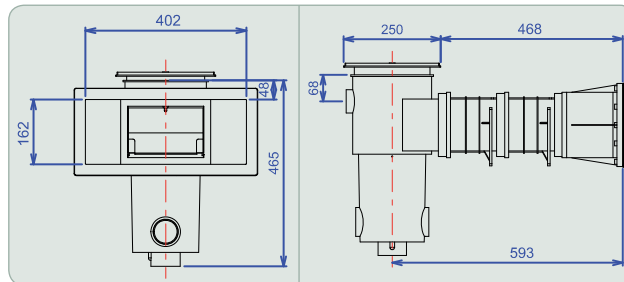
Code : 40262000 - Grande meurtrière avec rallonge, en 2 parties



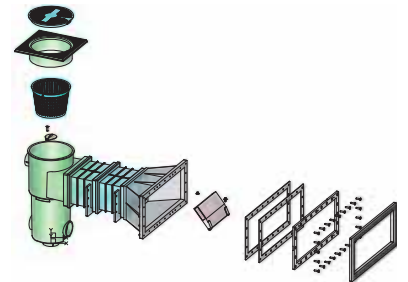
Panneaux / Liner



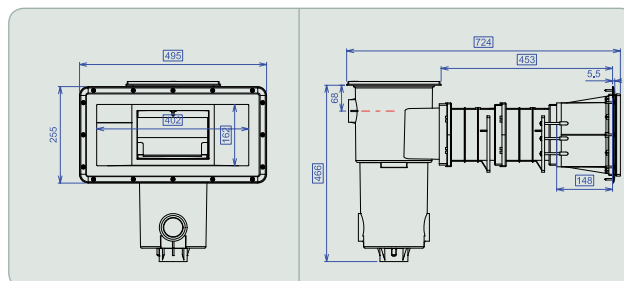
SL-119CA-P-2



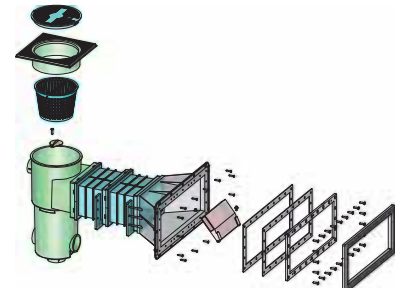
Code : 40271200 - Pour couverture automatique



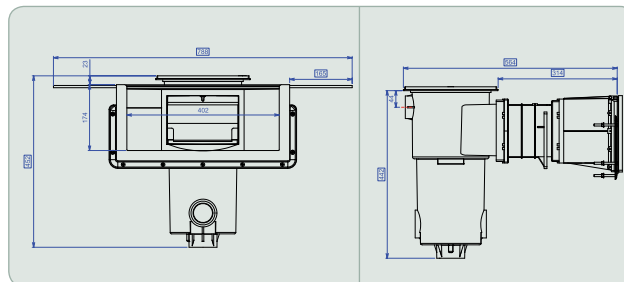
SL-119CA-P-2P-2



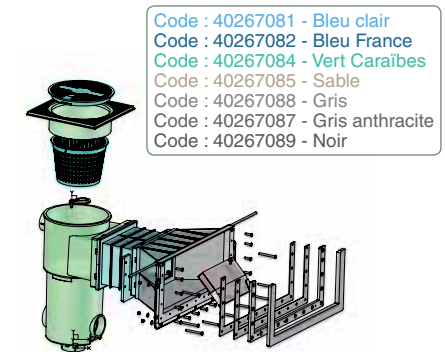
Code : 40272200 - Pour couverture automatique, en 2 parties



SL-119-P-MR



Code : 40267000 - Miroir, grande meurtrière + rallonge



- Code : 40267081 - Bleu clair
- Code : 40267082 - Bleu France
- Code : 40267084 - Vert Caraïbes
- Code : 40267085 - Sable
- Code : 40267088 - Gris
- Code : 40267087 - Gris anthracite
- Code : 40267089 - Noir

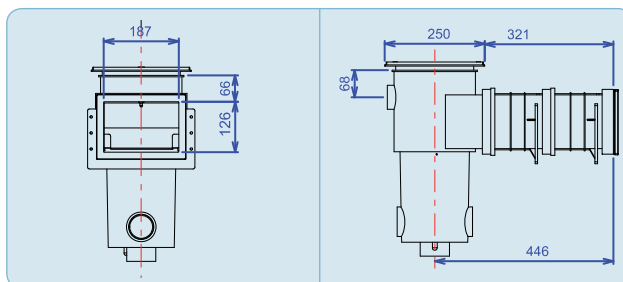
Pour chaque skimmer
miroir est INCLUS
1 sac de mortier fibré
+ 1 treillis soudé



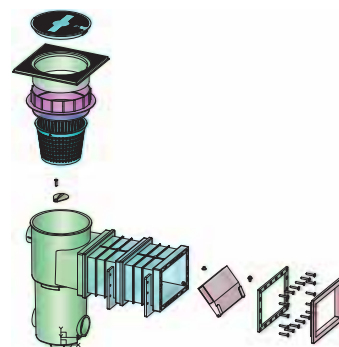
Coque en polyester



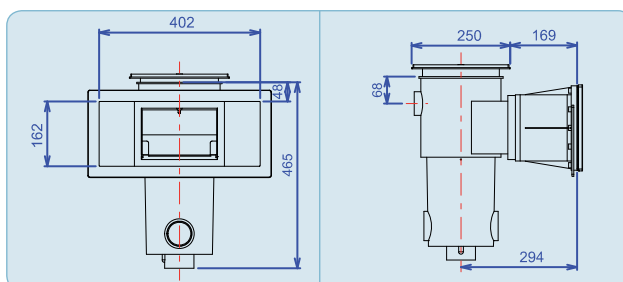
SL-115-C



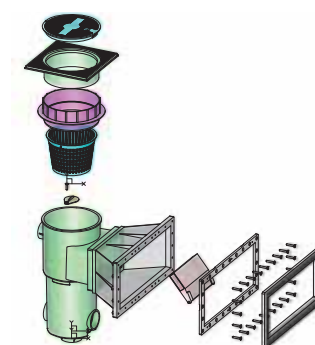
Code : 40441000 - Petite meurtrière + rallonge



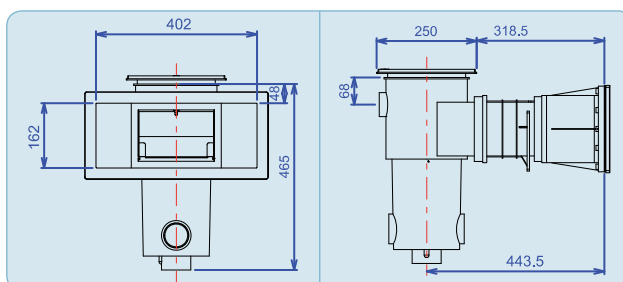
SL-117-C



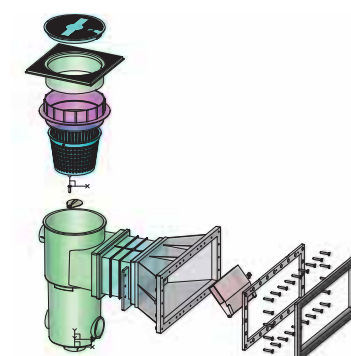
Code : 40451000 - Grande meurtrière standard



SL-119-C



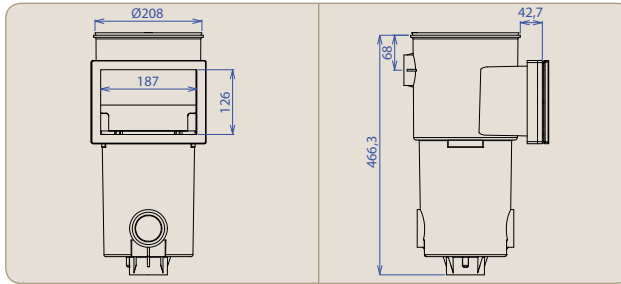
Code : 40461000 - Grande meurtrière avec rallonge



Piscine en bois



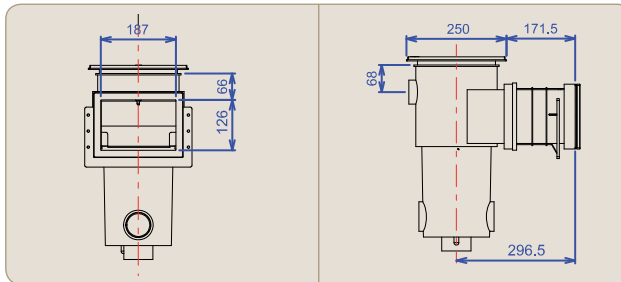
SL-101-W



Code : 40322100 - Petite meurtrière, pour paroi de 45 mm



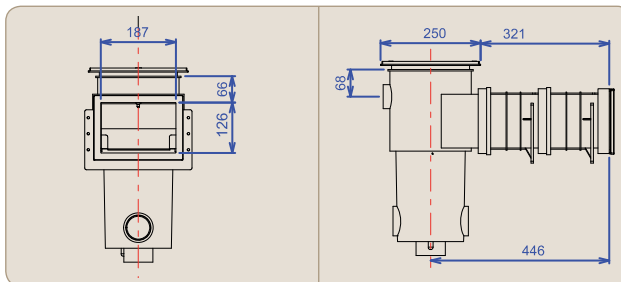
SL-111-W



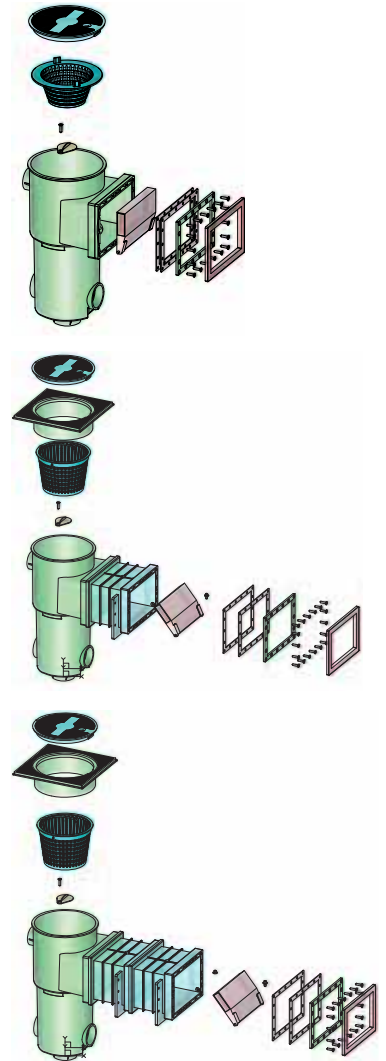
Code : 40323100 - Meurtrière standard, pour paroi de 45 mm



SL-115-W



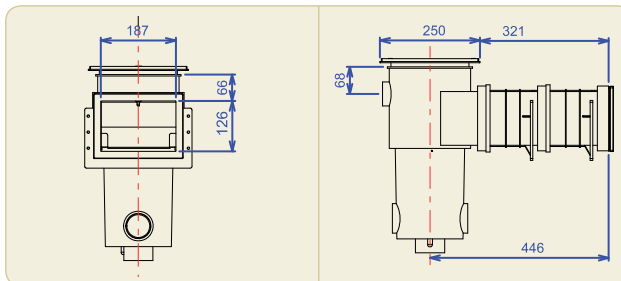
Code : 40324100 - Meurtrière avec rallonge, pour paroi de 45 mm



Piscine hors-sol



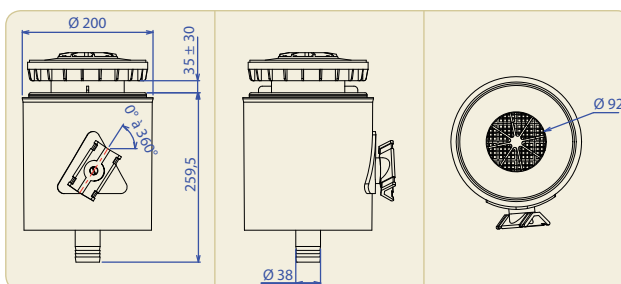
SL-101-HS



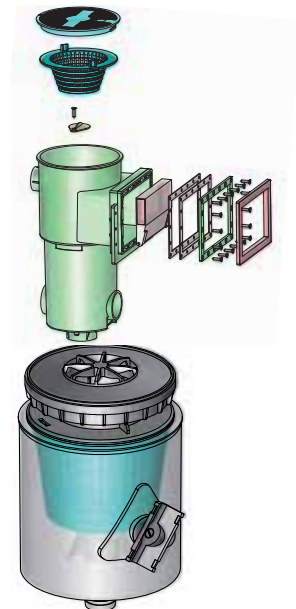
Code : 40522000 - Petite meurtrière



SF-201-HS



Code : 40500000 - Skimmer flottant



Aquareva Color

by PROCOPI



Les skimmers sont également disponibles en 7 coloris, dans la gamme Aquareva Color : Bleu clair, Bleu France, Vert caraïbes, Sable, Gris, Gris anthracite et Noir.

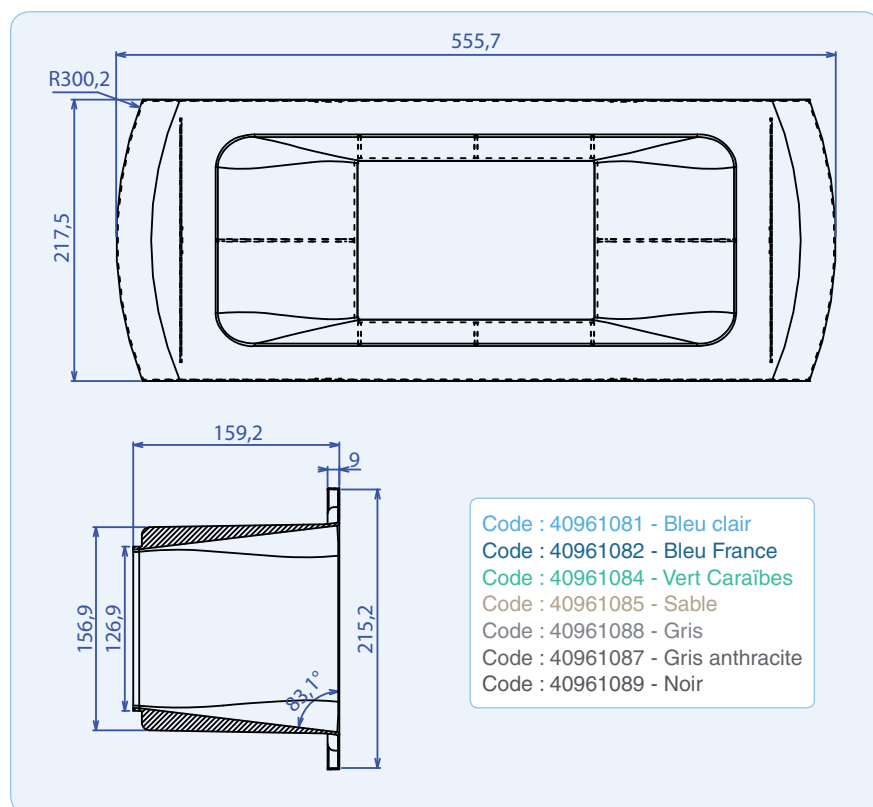
Le choix et l'harmonie sur toute la gamme !

Une exclusivité PROCOPI



Accessoires

Sur-meurtrière pour skimmers à grande meurtrière SL-117/119 et SB-116-118



Jet Vac



JV-200

Code : 48001030
 Ecumeur Jet Vac complet, adaptable sur panier de skimmer.

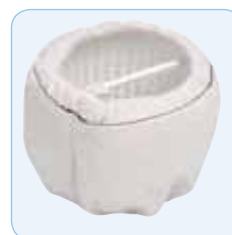
Skim-Vac



SV-200

Code : 48001016
 Skim-Vac universel avec sortie latérale.

Pool Bag



PB-200-3

Code : 48001009
 Pool Bag en polyester lavable, par jeu de trois.

Cachet du revendeur :