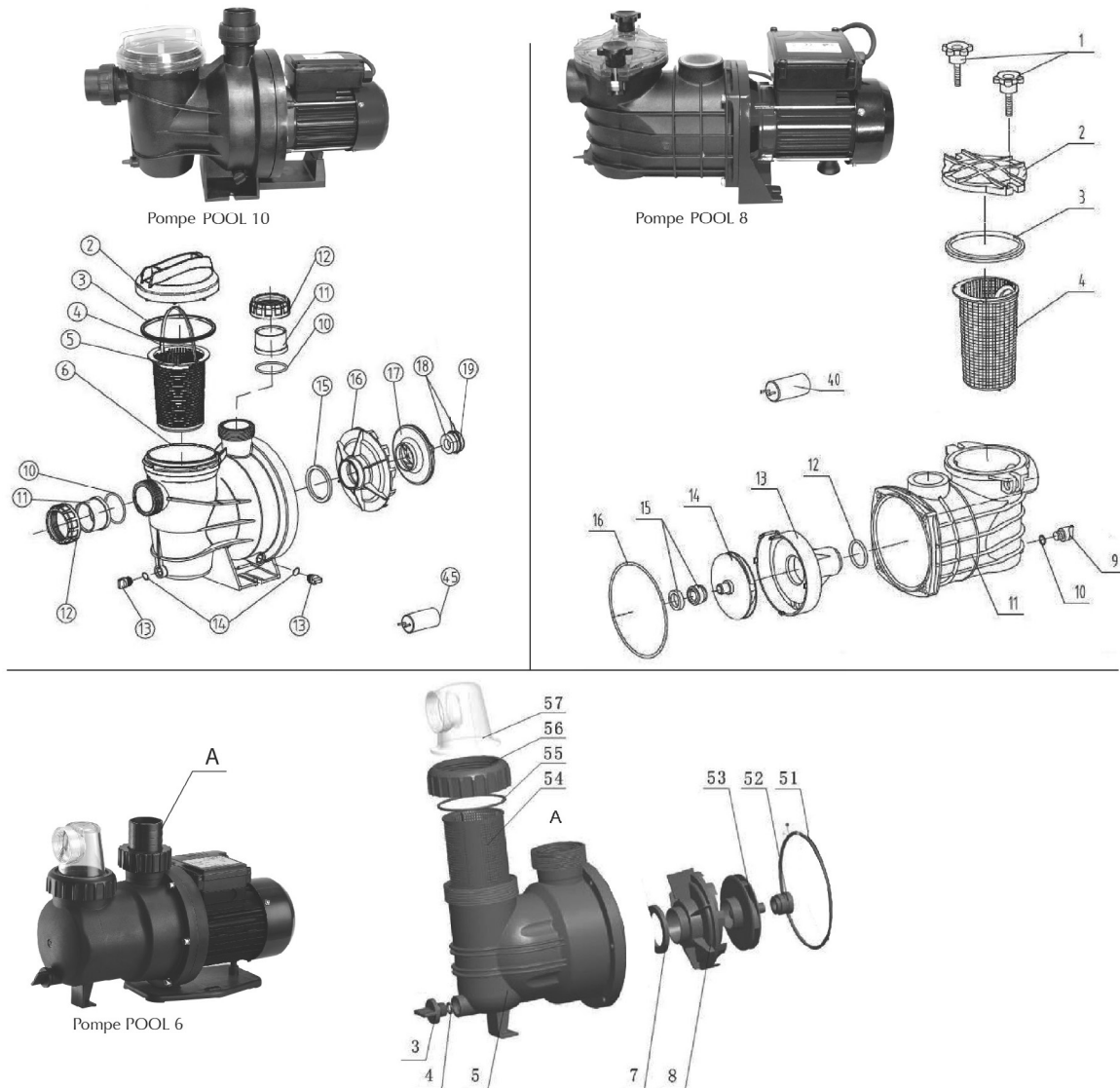


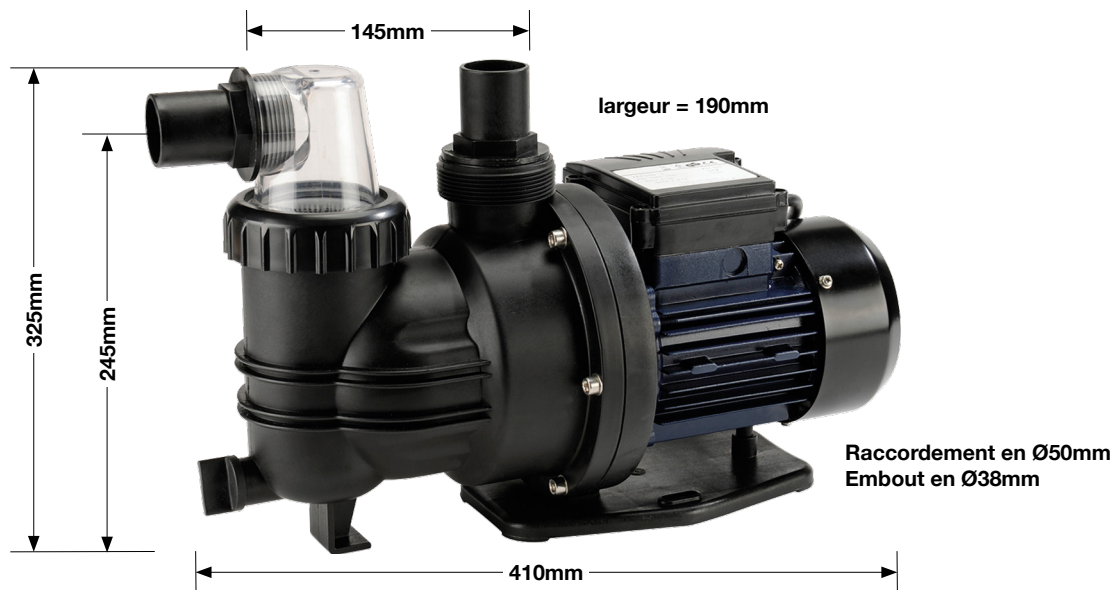
**POMPE POOL 10, 8 ET 6**



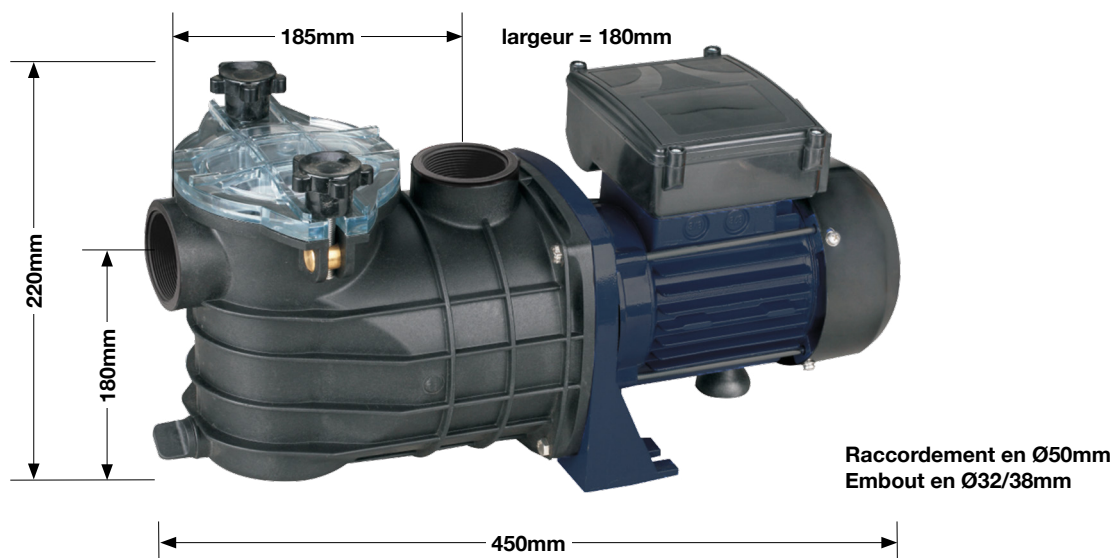
Repère	Code AELLO	Désignation	Réf. fabricant
NR	9510100001	Condensateur 16 µf POOL 10	001871
19	9510100002	Joint corps de pompe POOL 10	001872
15 + 16 + 17 + 18	9510100003	Kit hydraulique POOL 10	001873
10 + 11 + 12	9510100004	Raccord 2 pièces + joint aspi/refoul POOL 10	001875
6	9510100005	Corps pompe POOL 10	001876
5	9510100006	Panier préfiltre POOL 10	001877
4	9510100007	Anse préfiltre POOL 10	001878
3	9510100008	Joint couvercle POOL 10	001879
2	9510100009	Couvercle pompe POOL 10	001880
13 + 14 et 9 + 10	9510100010	Bouchon + joint POOL 8 et 10	001885
40	9510100011	Condensateur 8 µf POOL 8	001881
16	9510100012	Joint corps de pompe POOL 8	001882
12 + 13 + 14 + 15	9510100013	Kit hydraulique POOL 8	001883
11	9510100014	Corps pompe POOL 8	001884
4	9510100015	Panier préfiltre POOL 8	001887
3	9510100016	Joint couvercle POOL 8	001888
2	9510100017	Couvercle pompe POOL 8	001889
1	9510100018	Vis couvercle POOL 8	001890
51	9510100019	Joint corps pompe POOL 6	001898
NR	9510100020	Condensateur POOL 6	001899
A	9510100021	2 raccords + 2 joints POOL 6	001906
55 + 56 + 57	9510100022	Bol aspi. + joint + écrou POOL 6	001907
54	9510100023	Panier de préfiltre POOL 6	001908
3 + 4	9510100024	Bouchon vidange POOL 6	001927
5	9510100025	Corps pompe POOL 6	001938
7 + 8 + 52 + 53	9510100026	Kit hydraulique POOL 6	001939

# SCHÉMA DES POMPES

## POMPE POOL 6



## POMPE POOL 8



## POMPE POOL 10

