

POMPE POOL 8 (RÉF. 101000060)



Ces instructions sont pour votre sécurité.
Lisez les avec attention et conservez-les.

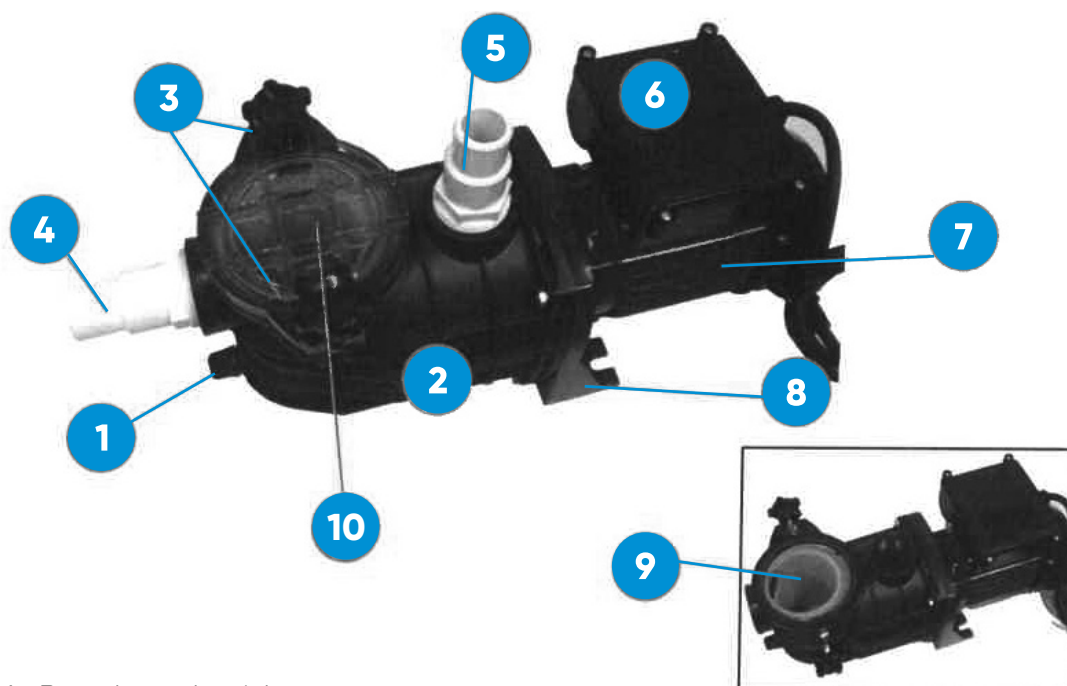
SOMMAIRE

Avertissement : Avant de démarrer	3
Votre pompe POOL 8	3
Mise en service	4
Consignes de sécurité	5
Les règles d'or de l'entretien	6
Pannes - détection et solutions	6
Symboles	8
Caractéristiques techniques	8
Avertissements	9

Avertissement : Avant de démarrer

- Votre pompe est conçue pour une installation permanente de piscine.
- La pompe doit être installée et fixée sur une surface plane et solide.
- Elle est conçue pour faire circuler des eaux propres d'une température inférieure à 35°C.
- Cette pompe ne convient qu'aux piscines et réservoirs conformes à la norme IEC 60364-7-702 et/ou les règlements nationaux du pays où la pompe sera installée.

Votre pompe POOL 8



1. Bouchon de vidange
2. Corps de pompe
3. Molettes de serrage
4. Raccord d'aspiration Ø 32-38 mm
5. Raccord de refoulement Ø 32-38 mm
6. Boîtier électrique
7. Moteur
8. Pied / base
9. Filtre
10. Couvercle du filtre

Mise en service



Danger électrique :

débranchez la pompe avant le remplissage et avant tout entretien

- Installer la pompe dans un endroit aéré et protégé des inondations et de la pluie.

- La pompe doit être positionnée entre le skimmer et le filtre de la piscine, et le raccord d'aspiration doit être accessible pour faciliter le nettoyage.
- Fixer la pompe horizontalement (base perforée pour faire passer les fixations), le plus près possible de l'eau à aspirer, afin de réduire les pertes de charge.
- Ne pas positionner la pompe plus d'1 mètre au-dessus de l'eau à aspirer, pour faciliter l'amorçage et le fonctionnement de la pompe.
- Remplir le corps de pompe avec l'eau (par l'orifice d'aspiration 4a ou de refoulement 5a), jusqu'à ce que la pompe soit pleine.
- Visser les raccords d'aspiration (4) et de refoulement (5).
- Raccorder la pompe aux tuyaux de l'installation :
 - Si votre installation dispose de raccords filetés compatibles avec la pompe, utilisez du ruban PTFE pour assurer l'étanchéité du raccordement.
 - Si votre installation dispose d'embouts PVC, effectuez le raccordement en collant les raccords de l'installation avec ceux de la pompe. Il est conseillé d'utiliser des raccords union démontables.
- Ouvrez toutes les vannes de l'installation et mettez la pompe en marche.
- L'amorçage de la pompe peut prendre quelques minutes.

Les tuyaux de l'installation doivent être fixes, et ne pas provoquer de contrainte mécanique sur la pompe.

La tuyauterie d'aspiration doit être disposée avec une pente régulière, de façon à éviter la formation de siphons ou poches d'air.



CONSIGNES DE SÉCURITÉ

- ❖ Cet appareil ne dispose pas d'interrupteur. Dans une installation fixe, prévoir un interrupteur pour gérer la "marche/arrêt" de la pompe.
- ❖ Pendant le fonctionnement de la pompe, il ne doit pas y avoir de corps étranger dans le fluide aspiré.
- ❖ Assurez-vous que l'air peut circuler librement autour de la pompe, afin d'assurer son refroidissement, et qu'il n'y a pas de risque de condensation.
- ❖ Ne pas utiliser la pompe sans disjoncteur différentiel (30mA).
- ❖ Ne pas utiliser l'appareil dans le cas où les dispositifs de sécurité sont endommagés ou usés. Ne jamais désactiver les dispositifs de sécurité.
- ❖ La pompe doit être utilisée avec une tension de 220-240V en courant alternatif comme indiqué sur sa plaque signalétique.
- ❖ Ne jamais soulever ou transporter l'appareil par le câble électrique.
- ❖ S'assurer que les connexions électriques sont à l'abri de l'humidité.
- ❖ Ne jamais laisser fonctionner la pompe sans eau ni l'utiliser si la conduite d'aspiration est fermée.
- ❖ Il est interdit de refouler des liquides inflammables, explosifs, agressifs, abrasifs (acides, lessives, eau salée...), graisses, huiles... et plus généralement tout autre liquide que de l'eau claire.
- ❖ La température du liquide transporté ne doit pas excéder 35°C.



Important :
Pour votre sécurité, lisez les avertissements

Les règles d'or de l'entretien

- 1) Vérifier le filtre de la pompe (9) régulièrement, et le nettoyer si nécessaire, à l'eau claire.
- 2) En période de basse température, vider le corps de pompe à l'aide du bouchon de vidange (1). Ne jamais laisser la pompe exposée au gel.
- 3) En cas de longue période d'inactivité, il est conseillé de stocker la pompe à l'abri du gel, dans un local sec et aéré.

A chaque mise en hors service

- > Débrancher la pompe
- > Vidanger la pompe à l'aide du bouchon de vidange (1)
- > Entreposer la pompe à l'abri du gel

A chaque remise en service

- > Suivre les étapes du paragraphe "Mise en route"

Pannes - détection et solutions

La pompe fait un bruit anormal ?

Avez-vous vérifié...

- Si la pompe est bien fixée sur son support ?
- Si la pompe n'as pas aspiré des impuretés ?
- Si les tuyaux de l'installation sont d'un diamètre au moins égal au diamètre d'entrée/sortie de la pompe ?

Peut-être devriez vous...

- Resserrer la fixation de la pompe
- Nettoyer le filtre de la pompe
- Revoir la correspondance entre le diamètre des tuyaux et ceux de la pompe

La pompe ne démarre pas ?

Avez-vous vérifié...

- Si la pompe est raccordée au réseau électrique ?
- S'il y a du courant ?

Peut-être devriez vous...

- Vérifier l'installation électrique

Le débit est faible ?

Avez-vous vérifié...

- Si le tuyau et les raccords du côté aspiration sont parfaitement étanches ?
- Si le filtre de la pompe n'est pas bouché ?

Peut-être devriez vous...

- Vérifier l'étanchéité du tuyau d'aspiration sur toute sa longueur et son raccordement avec la pompe
- Nettoyer le filtre de la pompe à l'eau claire.

La pompe ne s'amorce pas ?

Avez-vous vérifié...

- L'étanchéité des connexions ?
- Si le positionnement de la pompe est conforme aux recommandations (max 1m au-dessus du niveau d'eau) ?
- Si le filtre n'est pas obstrué
- Si le corps de la pompe est bien rempli d'eau ?
- Si la tension du courant est correcte ?

Peut-être devriez vous...

- Vérifier l'étanchéité des connexions
- Positionner la pompe conformément à ses performances (hauteurs d'aspiration et de refoulement préconisées).
- Nettoyer le filtre de la pompe
- Remplir le corps de la pompe

Symboles



La pompe ne doit pas être jetée avec les ordures ménagères normales. Elle doit être éliminée dans les filières appropriées.



Conformité aux normes de sécurité applicables sur le marché communautaire.



Produit testé par un laboratoire indépendant, attestant qu'il répond aux standards européens en matière de sécurité des produits.

Caractéristiques techniques

Type	SPIDO POOL 8
Voltage/Fréquence :	220-240V AC/50Hz
Puissance nominale :	500W (0,68 CV)
Débit max :	9000 l/h
Pression max :	10 m
Indice de protection :	IP x4
Poids :	6,4 Kg

Avertissements

1) L'environnement de la pompe

- a) Ne faites pas fonctionner la pompe dans des environnements sujets à des explosions, comme en présence de liquides et gaz inflammables ou de poussières.
- b) Gardez les enfants et tout visiteur éloignés de la pompe en fonctionnement.

1) Sécurité électrique

- a) La tension des outils électriques doit correspondre à la tension du courant d'alimentation électrique. Ne modifiez jamais la prise sous aucune circonstance. N'utilisez pas d'adaptateurs de prise avec des outils électriques reliés à la terre.
- b) N'exposez pas la pompe à la pluie ou à l'humidité. L'eau s'infiltrant dans un outil électrique augmentera le risque de choc électrique.
- c) Ne forcez pas sur le câble d'alimentation. N'utilisez jamais le câble pour porter, tirer ou débrancher la pompe. Gardez le câble éloigné de la chaleur, de l'huile, des bords pointus ou de pièces mobiles. Les câbles endommagés ou coincés augmentent le risque de choc électrique.
- d) Lorsque vous utilisez une pompe à l'extérieur, utilisez un câble convenant à une utilisation en extérieur. L'utilisation d'un câble convenant à une utilisation en intérieur réduit le risque de choc électrique.
- e) Si la prise de connexion électrique ou si le câble d'alimentation devient endommagé(e), il doit être remplacé avec un assemblage complet identique à l'original.

> Instructions spécifiques de sécurité

- a) Cet appareil n'est pas prévu pour être utilisé par des personnes (y compris les enfants) dont les capacités physiques, sensorielles ou mentales sont réduites, ou des personnes dénuées d'expérience ou de connaissance, sauf si elles ont pu bénéficier, par l'intermédiaire d'une personne responsable de leur sécurité, d'une surveillance ou d'instructions préalables concernant l'utilisation de l'appareil.
- b) Il convient de surveiller les enfants pour s'assurer qu'ils ne jouent pas avec l'appareil, le câble d'alimentation ou la rallonge, et les garder éloignés de l'aire de fonctionnement.