

NOTICE D'INSTALLATION



SALT



SALT REGUL pH



SALT REGUL3



SALT REGUL4 Rx



TABLE DES MATIERES

Informations.....	4
Recommandations	4
Préconisations.....	5
Qualité de l'eau préconisée pour un fonctionnement optimum de l'électrolyseur	5
Normalisation.....	6
Constitution des produits.....	6
Installation générale	7
Le vase.....	7
Installation hydraulique	8
En ligne	8
En by-pass	8
L'électrode	8
Caractéristiques techniques	8
Installation	9
Le boîtier	9
Fixation murale.....	9
Ouverture du capot	9
Fermeture du capot.....	10
Caractéristiques techniques.....	10
Branchement électrique.....	10
Caractéristiques mécaniques.....	10
Caractéristiques électriques	10
Condition de fonctionnement	10
Raccordements électriques des options	11
Raccordement électrique du câble de contact volet	11
Installation optionnelle du détecteur de débit.....	11
Porte sonde.....	12
Porte sonde multiple X3	12
Sonde pH.....	12
Caractéristiques techniques	12
Installation et manipulation	12
Branchement électrique.....	12
Etalonnage de la sonde pH	13
Avec une solution tampon pH 7.00	13
Sans solution tampon	13
Sonde de température.....	13
Caractéristiques techniques	13
Installation et manipulation	13
Etalonnage.....	13

Sonde de salinité.....	13
Caractéristiques techniques	13
Installation et manipulation	13
Etalonnage.....	13
Pompe d'injection et accessoires	14
Pompe d'injection de correcteur pH	14
Installation	14
Entretien et SAV.....	14
Les différents modes de fonctionnement.....	14
Mode normal	14
Mode Boost	14
Mode Volet	15
Téléchargement de l'application REGUL'APP de pilotage des appareils	15
Configuration minimum requise.....	15
Téléchargements REGUL'APP	15
Par la fonction NFC	15
Manuellement	15
A l'aide du QR code.....	15
Sécurité : code PIN (_ _ _)......	15
GARANTIE.....	16

INFORMATIONS

Appareil en fin de vie, que faire ?

Ne surtout pas jeter l'appareil à la poubelle ni dans les bacs de tri sélectifs de votre commune.

Ce symbole indique que, dans l'Union Européenne, le produit ne doit pas être mis au rebut avec les autres déchets ménagers.



Pour éviter toute atteinte à l'environnement et à la santé publique, ne jetez pas cet appareil inconsidérément mais contribuez de manière responsable à son recyclage afin de promouvoir la réutilisation durable des ressources en matières premières. Si votre appareil devient inutilisable, veuillez le confier aux organismes d'enlèvement et de collecte des déchets ou contactez le revendeur auprès duquel vous l'avez acheté : ils peuvent se charger de son recyclage dans des conditions sécurisées et écologique.

Si vous voulez vous débarrasser de votre appareil :



- ✓ Il faut rendre inutilisable les appareils qui ne sont plus en fonction
- ✓ Il faut débrancher et couper le câble électrique
- ✓ Il faut rapporter les appareils hors d'usage dans un centre de récolte pour l'élimination des composants spéciaux utilisés lors de la construction de la machine

RECOMMANDATIONS

Informations importantes :

Ce manuel comporte des informations importantes pour l'installateur comme pour l'utilisateur qui doivent strictement s'y conformer. Lire et respecter toutes les consignes avant de procéder à l'installation de ce produit. L'utilisateur devra conserver ce manuel et s'y référer avant toute mise en service ou toute modification de l'installation.

Avertissements :

L'installation de ce produit nécessite d'intervenir sur les réseaux électriques, elle doit donc être conduite par du personnel formé et habilité au risque électrique. Avant de procéder à l'installation ou à une intervention quelconque, débranchez toute source d'alimentation électrique.

Maintenir l'appareil hors de portée des enfants.

Cet électrolyseur au sel est conçu exclusivement pour une utilisation privée et domestique.

L'alimentation doit être asservie au fonctionnement du moteur de la pompe de la piscine et ne doit en aucun cas pouvoir fonctionner sans elle. L'électrolyseur ne doit jamais fonctionner si le débit d'eau à travers la cellule est nul ou insuffisant.

L'utilisation de l'électrolyseur au sel est prévue pour une piscine domestique, en plein air dans des conditions normales d'utilisation. Dans tout autre cas (abris, volets roulants, configuration exceptionnelle), le fonctionnement de l'appareil doit être adapté.

Une sur-chloration peut entraîner de graves risques sanitaires ou de dégradation du matériel.

L'utilisateur doit impérativement contrôler très régulièrement le niveau de chlore de la piscine et adapter la production de l'appareil en conséquence.

PRECONISATIONS

- Cet électrolyseur est uniquement destiné au traitement d'eau de piscine. Il a pour fonction de produire du chlore à partir d'une eau salée.
- Le traitement par électrolyse au sel remplace le traitement habituel de l'eau d'une piscine par galets de chlore lent. Avant tout traitement, assurez-vous que tous les matériaux utilisés sont compatibles avec l'utilisation de l'eau salée et chlorée.
- Au redémarrage de la piscine ou en cas de rattrapage d'eau trouble ou d'eau verte, il est nécessaire de procéder à une chloration choc.
- En saison, votre bassin doit être régulièrement découvert afin de favoriser le phénomène d'électrolyse, basé sur la régénération des molécules de sel dans l'eau.
- Il faut arrêter le fonctionnement de l'électrolyseur si la température de votre eau est inférieure à 15°C (dans le cas contraire, cela peut accélérer l'usure de la cellule d'électrolyse).
- Le sel utilisé pour l'eau de votre piscine doit répondre à la norme NF EN 16401.

5

QUALITE DE L'EAU PRECONISEE POUR UN FONCTIONNEMENT OPTIMUM DE L'ELECTROLYSEUR

L'eau de votre piscine doit être équilibrée en TAC / TH / pH (équilibre Calco-Carbonique) et respecter les consignes suivantes :

Recommandations ***	Valeurs		
	minimum	conseillées	maximum
Taux de sel	3,2 gr/litre	4 à 5 gr/litre	35 gr/litre (eau de mer)
pH	7	7,3	7,7
TAC	8° français	8° à 15° français	18° français
TH	5° français	5° à 15° français	25° français
Température de l'eau	15°C	Supérieure à 15°C	Inférieure à 30 °C
Stabilisant ou acide iso cyanurique	20 gr/m ³	inf. à 30 gr/m ³	75 gr/m ³
Floculent	non préconisé pour l'électrolyse		
Produits d'hivernage	sans cuivre et sans ions métalliques		
Oxygène actif (H ² O ²)	déconseillé même en traitement choc		
Taux de chlore préconisé	0,5ppm	suivant fréquentation	< 2,5ppm **
Pool Terre	fortement conseillé et indispensable en cas de matériel métallique immergé		

** sauf en cas de traitement choc manuel

*** si votre eau ne respecte pas ces valeurs, faire appel à un professionnel du traitement d'eau de piscine





NORMALISATION

- Indice de protection électrique :
 - IP 55
 - Ne jamais ouvrir le capot de l'appareil sous tension
- Cet appareil est conforme à la norme *NF C15-100 Edition 2002* et répond à toutes les normes applicables ci-dessous
- Normes CE/CEM : *NF EN 60335-1/A1* et *60335-2-108*

Note : La déclaration « CE » de conformité est établie conformément à la directive *89/336/CEE* relative à la comptabilité électromagnétique et à la directive *73/23/CEE* relative aux exigences sécuritaires des matériels électriques.

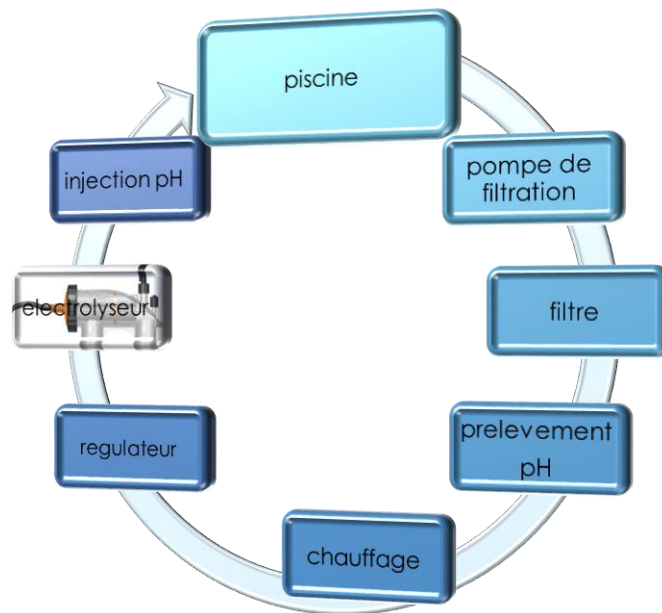
	Titre	Référence Document	Edition
[1]	Appareils de traitement de l'information – Caractéristiques des perturbations radioélectriques – Limites et méthodes de mesure	E.N. 55022	Ed. Juin 2012
[2]	Compatibilité électromagnétique (CEM) – Technique d'essai et de mesure	E.N. 61000-4-x	Ed. Juin 2009
[3]	Essais d'environnement – Partie 2 : essais – Essais Kb : brouillard salin, essai cyclique (solution de chlorure de sodium)	E.N. 60068-2-52	Ed. Déc 1996
[4]	Appareils électrodomestiques et analogues – Sécurité Partie 1/A1 et Partie 2-108 : règles particulières pour les électrolyseurs	E.N. 60335-1/A1 E.N. 60335-2-108	Ed. Sept 2008

CONSTITUTION DES PRODUITS

R				contenu de l'emballage																
				AKE				sonde								pompes et accessoires duo		équipements électrolyse		
				CAL		1	2	3	4	1	2	3	4	1	2	1	2			
Type	Fonction(s)	Modèle avec écran	Modèle sans écran	pH	salinité	température	redox	pompe 3l/h pH-	pompe 3l/h pH+	pompe 3l/h Chlore (option "O")	collier de prise en charge	porte sonde mic	porte sonde x3	crépine	tube cristal 6x4	injecteur	vase complet emballé	électrode (correspondant au m3)	détecteur de débit en option "O"	
 SALT	électrolyseur																			
 SALT REGUL pH	électrolyseur & pH			●				●	○	○	2	1		1	4	1	●	●	○	
 SALT REGUL 3	électrolyseur & pH ; salinité ; température			●	●	●		●	○	○			1	1	4	1	●	●	○	
 SALT REGUL 4 Rx	électrolyseur & pH ; salinité ; température et redox			●	●	●	●	●	○	○		1	1	1	4	1	●	●	○	

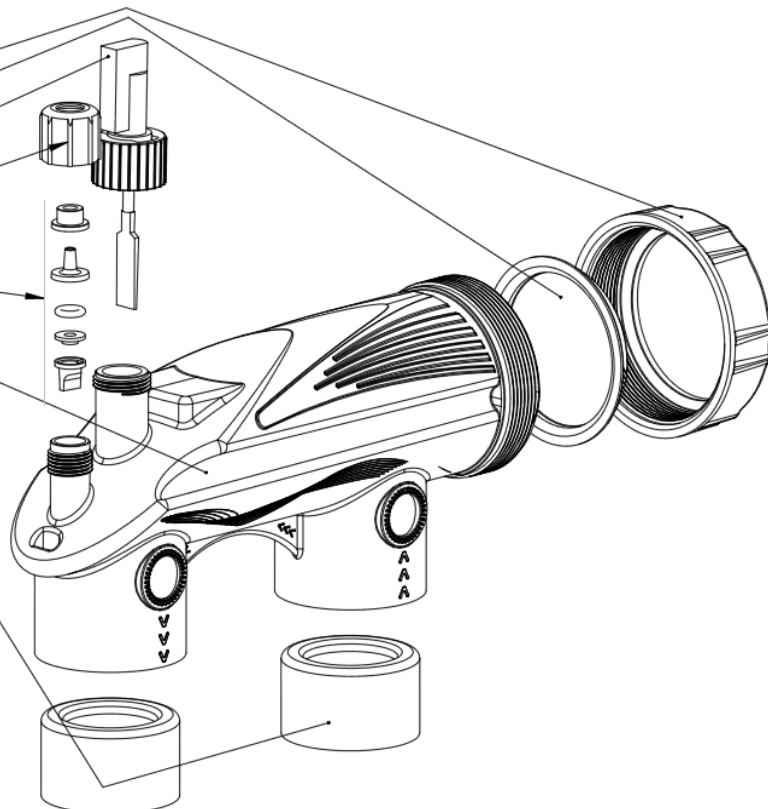
INSTALLATION GENERALE

L'électrode doit être le dernier élément sur le cycle de traitement d'eau de la piscine :



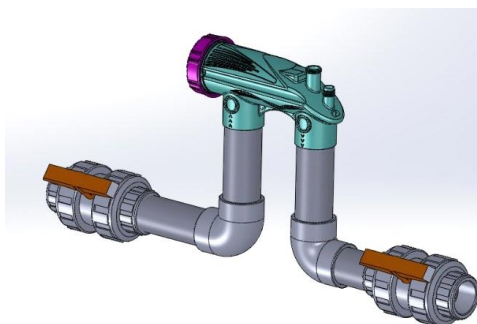
LE VASE

code	reference
MAVA002	ECROU 75
MAVA003	BOUCHON D'HIVERNAGE
MAPD002	DETECTEUR DE DEBIT
MAVA004	BOUCHON PERCE
MAPD001	SACHET KIT INJECTION
MAVA001	VASE
MAVA007	REDUCTION 63/50

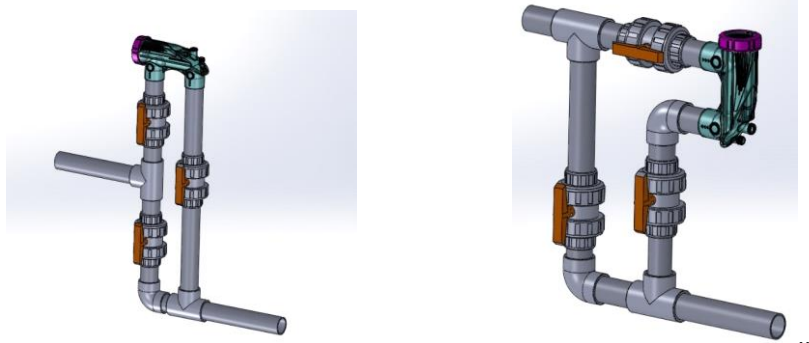


INSTALLATION HYDRAULIQUE

En ligne



En by-pass



8

L'ELECTRODE

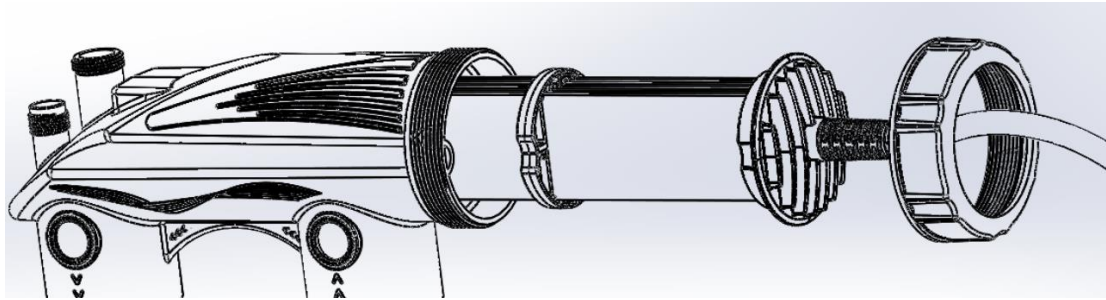


Toutes nos électrodes sont équipées d'anodes et cathodes en titane/ruthénium. La longueur du câble d'électrode est de 1.65 m. Il existe des rallonges électriques de 5m, 10m, 15m et 20m en pièces détachées.

Caractéristiques techniques

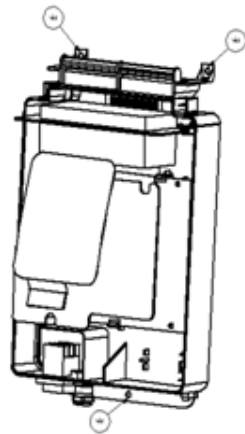
Code	Référence	Amp max	Volume maximum traité*	Nb plaques
TELE030	ELECTRODE 30M3	6.9 A	30 M3	2
TELE060	ELECTRODE 60M3	8.7 A	60 M3	3
TELE090	ELECTRODE 90M3	10.1 A	90 M3	5
TELE120	ELECTRODE 120M3	10.5 A	120 M3	7
TELE160	ELECTRODE 160M3	17.3 A	160 M3	9

* dans les conditions normales d'utilisation et le respect des préconisations.



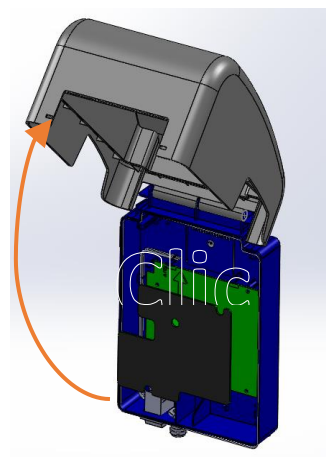
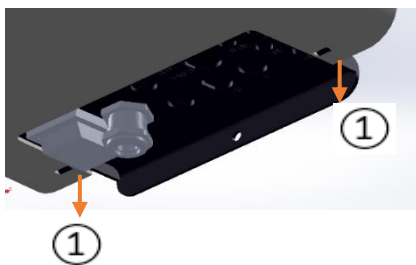
LE BOITIER

Fixation murale

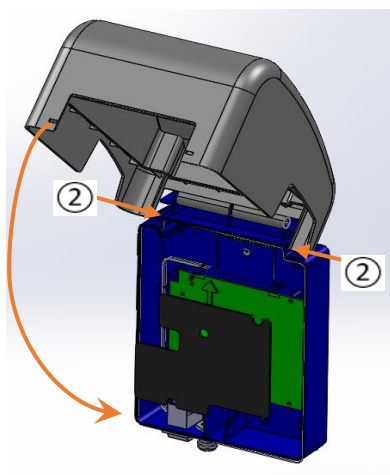
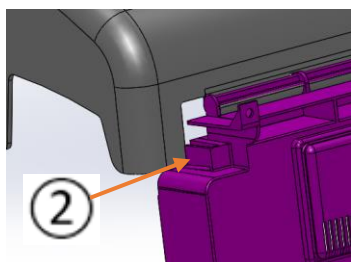


Utiliser les 3 vis et les 3 chevilles fournies uniquement dans un matériau plein.
Pour les autres matériaux, utiliser des chevilles de fixations adéquates.

Ouverture du capot



Fermeture du capot



CARACTERISTIQUES TECHNIQUES

Branchement électrique

Ces branchements électriques doivent être réalisés par un professionnel ou du personnel technique averti et habilité. L'alimentation 220 v doit être asservie au fonctionnement de la pompe de filtration. L'installation électrique doit être munie d'un disjoncteur thermique 30mA en tête de ligne.

Caractéristiques mécaniques

Encombrement mécanique (hors tout) :

Hauteur	:	300 mm
Largeur	:	215 mm
Profondeur	:	155 mm
Matériau du boîtier	:	ABS

Caractéristiques électriques

Tension nominale	:	220v - 240v
Fréquence	:	50/60 Hz
Classe d'isolation	:	1
Puissance nominale	:	120w (modèles : 030, 060, 090, 120) et 200w (modèle 160)
Longueur du câble d'alimentation	:	1.5 ml
Indice de protection électrique	:	IPX5

Condition de fonctionnement

Température ambiante du local technique de 5°C à 60°C maximum.

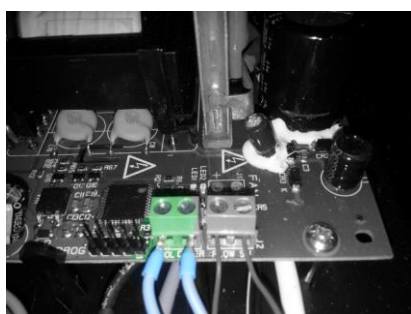
RACCORDEMENTS ELECTRIQUES DES OPTIONS

Ces raccordements électriques doivent être réalisés par un professionnel ou du personnel technique averti et habilité.

Raccordement électrique du câble de contact volet

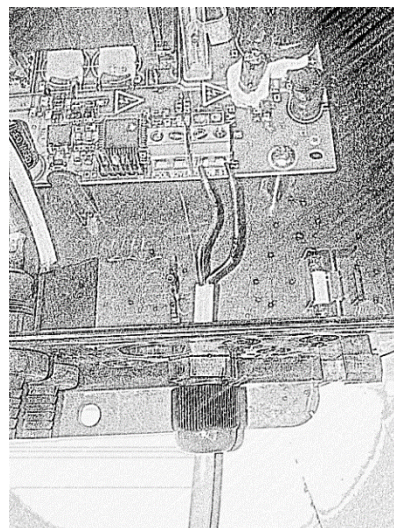
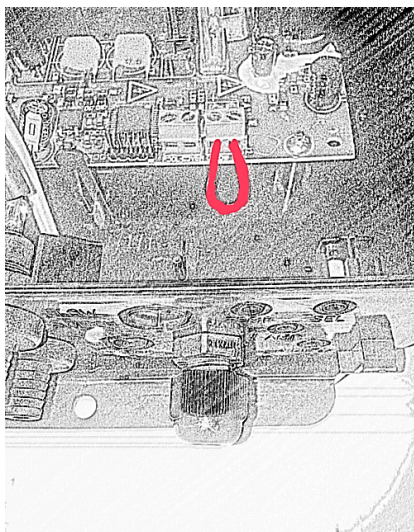
S'assurer que le volet de la piscine est équipé d'un retour d'information filaire (contact sec : sans courant, normalement ouvert).

- Eteindre l'appareil, ou couper le disjoncteur au compteur électrique
- Ouvrir le capot
- Dévisser le presse-étoupe et glisser le câble à l'intérieur
- Passer le câble de type 2 x 0.25mm² gainé : Ø total : 5mm maxi (non fourni), dans le presse étoupe prévu
- Visser délicatement les deux fils sur les contacts pool-cover de la carte électronique
- Serrer le presse-étoupe à la main
- Fermer le capot. en suivant la procédure (ouverture / fermeture)
- Allumer l'appareil et vérifier que la production se coupe lors de la fermeture complète du volet



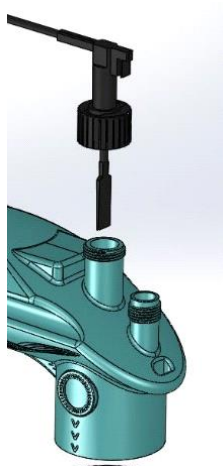
Installation optionnelle du détecteur de débit

- Eteindre l'appareil ou couper le disjoncteur au compteur électrique
- Ouvrir le capot en suivant la procédure (ouverture / fermeture)
- Dévisser le presse-étoupe et glisser le câble à l'intérieur
- Remplacer le shunt (rouge) existant par le câble du détecteur de débit sur le connecteur « flow Sw». de la carte électronique (attention : serrer légèrement avec un petit tournevis plat)



- Serrer le presse-étoupe à la main
- Fermer le capot en suivant la procédure (ouverture / fermeture)

- Allumer l'appareil
- Tester manuellement que votre détecteur de débit fonctionne : quand vous appuyez sur la palette de détection, l'alarme de débit s'éteint

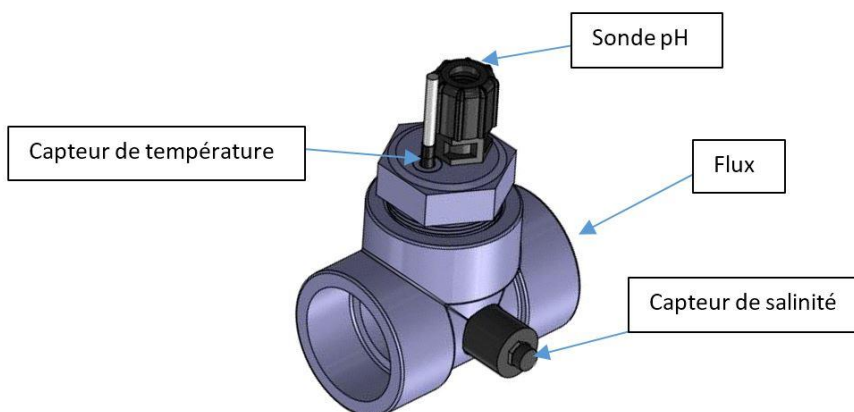


- Installer le détecteur sur le vase d'électrolyse ou sur un collier de prise en charge

Porte sonde

Porte sonde multiple X3

Uniquement pour :



Sonde pH

Caractéristiques techniques

- Sonde pH qualité professionnelle
- Lecture de pH de précision 0.01
- Amplitude de lecture à 0.01, de 6.2 à 8.2 pH
- Signal +100mV -100mV

Installation et manipulation

- Montage sur collier de prise en charge ou porte sonde X3
- L'œil de la sonde doit toujours être immergé

Branchement électrique

- Raccordement sur prise BNC

Étalonnage de la sonde pH

Un étalonnage par an minimum est indispensable pour conserver une précision de lecture.

Avec une solution tampon pH 7.00

- Arrêter la filtration
- Enlever la sonde de son porte sonde et immerger la partie inférieure dans la solution tampon
- Sélectionner le menu étalonnage pH
- Afficher la valeur 7.00
- Confirmer l'étalonnage par Boost

Sans solution tampon

- Avec un appareil de précision, mesurer le pH de la piscine
- Sélectionner le menu étalonnage pH
- Afficher la valeur mesurée
- Confirmer l'étalonnage par Boost

13

Sonde de température

Caractéristiques techniques

- Pt 1000 classe B
- Précision +/- 0.2°C entre 0° et 32°C
- Câble téflon de 1.5m et doigt en acier inoxydable

Installation et manipulation

- Montage dans un doigt de gant
- La sonde ne doit jamais être immergée

Étalonnage

- Suivre les instructions dans le menu « étalonnage » de la tablette/smartphone
- Cette opération est réglable par tablette/smartphone ou depuis le clavier de l'appareil

Sonde de salinité

Caractéristiques techniques

- Mesure de la salinité de l'eau de piscine
- Sonde de conductivité type K1
- Plots en acier inoxydable
- Précision de +/- 0.1 g/l entre 1 à 10 g/l

Installation et manipulation

- Montage sur le support X3

Étalonnage

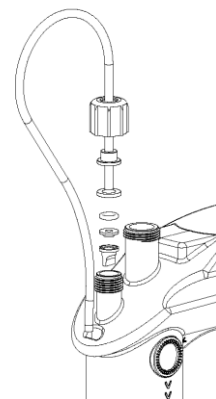
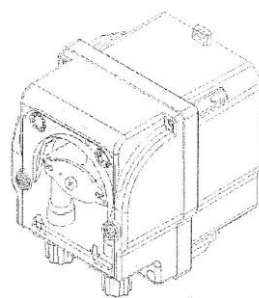
- Suivre les instructions dans le menu « étalonnage » de la tablette/smartphone
- Cette opération est réglable par tablette/smartphone ou depuis le clavier de l'appareil

Pompe d'injection de correcteur pH

L'appareil est livré avec une pompe d'injection complète :

- 1 pompe péristaltique 3l/h
- 1 crépine d'aspiration
- 2 colliers de prise en charge en 50
- 4 mètres de durite 6/4 mm

Caractéristiques techniques : 220V - 8W IP55



Installation

- Fixer la pompe au mur à 80 cm maximum du boîtier
- Raccorder l'alimentation 220V à la boîte de connexion
- Kit injection pH

Entretien et SAV

- Vérifier la porosité du latex 1 fois par an
- Ne pas faire tourner la pompe à vide

Les différents modes de fonctionnement

Mode normal

Modifier la production souhaité par + ou –

Mode Boost

Activation par un appui sur la touche *Boost*.

Le mode Boost permet de mettre l'appareil à pleine puissance durant un temps effectif défini.

Ce mode permet de chlorer fortement et temporairement votre bassin. Il ne remplace pas une chloration choc.

Ce mode est à utiliser dans les cas suivants :

- Eau trouble
- Présence résiduelle d'algues
- Sur-fréquentation du bassin
- Forte chaleur et temps orageux

Important : Veillez à ne pas dépasser le taux de 2.5 ppm sans demander conseil à votre piscinier.

Ne jamais utiliser ce mode sur un bassin fermé par une bâche, une couverture, un volet roulant.

Le mode Boost est à utiliser avec précautions car une sur-chloration excessive et prolongée peut endommager le matériel de votre piscine, notamment les parties métalliques.

Un taux de chlore libre excessif supérieur à 2.5 ppm peut occasionner des désagréments :

- Odeur désagréable
- Picotement des yeux et des muqueuses
- Décoloration des vêtements de bain

En cas de fermeture du volet :

- si le contact de fin de course du volet est connecté : le mode Boost est stoppé et le mode volet est activé.
- si le contact de fin de course du volet n'est pas connecté : sortir du mode Boost par un nouvel appui sur Boost.

Mode Volet

Activation par un appui simultané sur les touches + et – ou automatique si le branchement du contact volet a été branché.

En l'absence de lumière et d'UV, la nécessité de produire du chlore est moindre. Il faut donc adapter la production aux besoins en chlore appropriés à votre piscine.

La réduction en % de la valeur de production relative à votre piscine se programme depuis le menu volet avec les touches + et -, par pas de 5%, de 0% à 50%.

TELECHARGEMENT DE L'APPLICATION REGUL'APP DE PILOTAGE DES APPAREILS

Configuration minimum requise

Tablettes ou téléphone Android 4.3 / Bluetooth 4.0

Téléchargements **REGUL'APP**



Par la fonction NFC

Votre tablette ou votre smartphone est muni de la fonction NFC :

- Activer cette fonction NFC depuis le menu de configuration de votre smartphone
- Avec le dos du smartphone, effleurer le logo NFC sur le clavier de l'appareil
- A la première utilisation, le smartphone propose le téléchargement de l'application depuis le Play Store
- Télécharger et ouvrir l'application



Manuellement

- Ouvrir le Play store
- Rechercher et télécharger **REGUL'APP**

A l'aide du QR code

- Avec votre application QRdroid
- Flasher ce code
- Le smartphone propose le téléchargement de l'application depuis le Play Store
- Télécharger et ouvrir l'application



SECURITE : CODE PIN (_ _ _).

- L'application se connecte automatiquement à l'appareil pour la consultation des paramètres
- Pour modifier des paramètres de réglages, vous devez entrer un code pin
- Ce code PIN permet de vous connecter à l'appareil par une liaison Bluetooth
- Ce code est personnalisé et unique
- Il doit être conservé et ne peut être modifié
- Il est inscrit sur votre notice, sur le côté de l'appareil et à l'intérieur du boîtier.

Les électrolyseurs et dispositifs de régulation sont garantis dans les cas de pannes dues à des défauts de fabrication ou à des défauts de matériaux. En cas de panne couverte par la garantie, le propriétaire ou l'utilisateur doit tout d'abord contacter le plus rapidement possible son fournisseur. CORELEC garantit à l'acheteur original le boîtier d'alimentation et la cellule pour une période de trois ans à compter de la date de livraison si l'examen de la pièce défectueuse prouve que la panne est due à une faute de fabrication ou de matériaux. La garantie de la sonde pH est de trois mois.

Cette garantie ne couvre pas les cas suivants :

Défauts et détérioration provoqués par les fausses manœuvres, le mauvais usage (appareil laissé sous tension lors d'un contre lavage provoquant l'éclatement de la cellule), l'inobservance de nos conditions d'emploi, l'installation non conforme aux directives, l'usage excessif, l'usure naturelle, les catastrophes naturelles, et accidents extérieurs ainsi que les dommages provenant de l'intervention d'un tiers non-habilité. Mais aussi : pour le branchement électrique sur une source autre que celle prévue par la notice, pour l'utilisation dans un autre but que celui de stériliser de l'eau d'une piscine, pour une insuffisance de débit d'eau au travers de la cellule, pour des chocs apparents, pour des traces de démontage.

CORELEC s'engage à réparer tous les boîtiers et cellules retournés dans le cadre de la garantie.

CORELEC n'accepte aucune responsabilité pour perte, dégâts ou blessures à des personnes ou propriétés résultant de panne de l'équipement. A moins d'une autorisation préalable expresse de CORELEC, toute réparation ou remplacement sera seulement effectué par CORELEC ou son distributeur autorisé et cette garantie ne couvrira pas tous les frais autrement encourus.

Tout renvoi de matériel pour révision ou réparation se fait en port payé. Le retour sera fait de la même manière de la part de CORELEC. Le retour de matériel quel qu'il soit, doit comporter un numéro de série ou une étiquette portant un numéro de série sous peine de nullité de la garantie.

CORELEC se réserve le droit de modifier, sans avertissement préalable, la forme, la conception ou l'aspect de ses produits.



CORELEC

9, rue Jean-François Romieu – 31600 Muret

✉ contact@corelec.eu - www.corelec.eu