

Choisir sa Pompe garantir toute la puissance pour votre filtration !



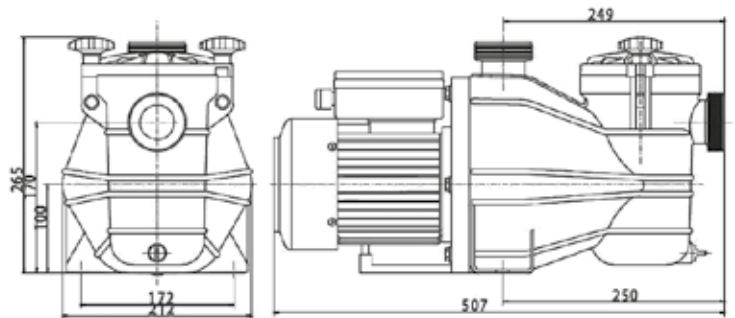
Série Cx



RAPPORT
QUALITÉ
PRIX !

Pompe auto-amorçante. Raccords Ø50.
Compatible traitement au sel.

MONO	kW	CV	Débit (m ³ /h)	code
Série Cx 50	0.37	0.5	6	32A0012
Série Cx 75	0.55	0.75	11	32A0014
Série Cx 100	0.74	1	13	32A0016
Série Cx 150	1.10	1.5	14,5	32A0018



Ne pas sur-dimensionner
la pompe
mais plutôt le filtre